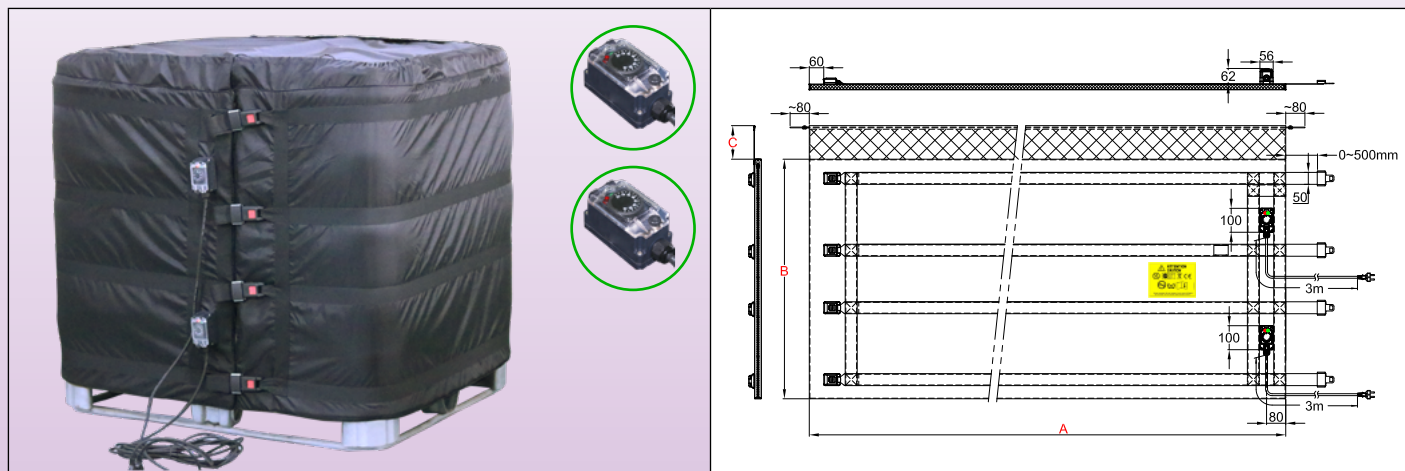




En raison de l'évolution technique constante de nos produits, les plans, dessins, photos et caractéristiques repris dans les pages techniques sont communiqués sans engagement et peuvent être modifiés sans préavis

Matière des réservoirs	Température maximale limitée à :	Serrage	Thermostat	Epaisseur d'isolant	Série
Plastique avec armature métallique	135°C	Sangles nylon et boucles métal	Electroniques, réglables de 20 à 125°C par manettes	20mm	9VJBE



Caractéristiques principales

Grâce à ses deux thermostats électroniques miniatures, réglables par manette de 20 à 125°C, cette série de manteaux chauffants souples à deux zones chauffantes à réglage indépendant est utilisée pour la protection antigel, le réchauffage, le maintien en température, pour réduire la viscosité ou pour fondre des savons, graisses animales ou végétales, vernis, huiles, produits alimentaires ou chimiques. Cette série de manteaux chauffants souples est la solution la plus économique, pour réchauffer et maintenir à une température choisie des cubitainers (IBC) de 1000 litres de 1m x 1.20m et de hauteur 1m. Pour le réchauffage de cubitainers à moitié vides, il est possible de ne faire fonctionner que la zone inférieure. Le manteau couvre la totalité de la surface et est surmonté d'une collerette souple empêchant le glissement vers le bas. Ils sont réalisables avec trois niveaux de puissance : 0.05W/cm², pour des températures jusqu'à 50°C, 0.1W/cm² pour des températures jusqu'à 80°C et 0.135W/cm² pour des températures jusqu'à 110°C). L'isolation a 20mm d'épaisseur. Leur température de surface est limitée à 135°. Ils peuvent donc être utilisés sur des cubitainers de 1000 litres entièrement métalliques, et à condition de régler les points de consigne des régulateurs électroniques à des températures suffisamment basses, sur des containers plastiques. Lorsqu'ils sont utilisés avec un fond et un couvercle isolant, leur efficacité énergétique peut atteindre 90%.

Caractéristiques techniques

L'élément chauffant du manteau souple est constitué d'un réseau de fils chauffants isolés silicone et blindés par une tresse métallique, repris sous une housse cousue en tissu polyester enduit PU et Téflon. Un isolant de 20mm d'épaisseur, en mousse de NBR-PVC, résistant à la température, est inséré entre le réseau chauffant et la paroi extérieure. Cette mousse isolante a un coefficient d'isolation (Lambda λ) de 0,039W/m.K, et cela permet de diviser les pertes énergétiques par 3 par rapport aux manteaux isolés laine minérale ou feutre en fibre de carbone de même épaisseur. Des boucles métalliques réglables permettent un montage et démontage rapide et un serrage efficace sur le récipient. Leur résistance mécanique est exceptionnelle.

Housse :

- Face chauffante interne : Tissu polyester enduit Téflon,
- Face externe : Tissu polyester étanche enduit PU.

Isolation thermique :

Mousse NBR-PVC, à cellules fermées et haute résistance à la température, épaisseur 20mm.

Elément chauffant :

Fil chauffant isolé silicone avec tresse métallique assurant une protection mécanique contre le poinçonnage et la mise à la terre.

Régulation de température :

Chacune des deux zones de chauffage comporte un thermostat électronique réglable de 20 à 125°C situé dans un boîtier étanche monté sur la surface externe du manteau chauffant. Il régule la température grâce à une sonde à thermistance placée sur la surface interne de la paroi en contact avec le récipient. Cette sonde comporte une boucle anticipatrice évitant la surchauffe. Chaque zone comporte aussi son propre limiteur de température, incorporé dans la trame chauffante pour limiter la température de surface à 135°C.



Câble de raccordement :

Chaque zone comporte son propre cordon de raccordement isolé caoutchouc, pour environnements industriels, 3 x 1.5mm², longueur 3m, avec fiche Euro. Fiche UL sur demande.

Montage :

Ces manteaux chauffants comportent des sangles nylon munies de boucles ajustables à déverrouillage rapide, et une collerette souple en tissu. Cette collerette souple en tissu, sans isolation thermique peut servir à maintenir en place un couvercle isolant plat.

Options :

- Plage de réglage du thermostat électronique de -40+40°C, 30-90°C, 30-110°C.
- Alimentation 110/115V.
- Cordon d'alimentation avec fiche industrielle 2 pôles + terre 16A CEE (IEC60309).
- Couvercles et fonds isolants : voir les pages des accessoires.

Conformité aux normes : Conforme aux normes CE (Marquage CE et certificat TUV : perturbations radio électriques et directive basse tension).

Références principales (Consultez l'introduction technique pour les durées de chauffage des liquides)

Références*	Volume, gallons US	Volume, Litres	Dimensions (mm ±12 ; inch ±½")	Hauteur A (mm/inch)	Longueur à plat B (mm/ inch)	Collerette C (mm/ inch)	w/cm ² (W/in ²)	Temp. maxi. °C	Watt	Tension V
9VJBEA0D398B205G	264	1000	1000 x 1200 (39.4 x 47.3)	1000 (39.4)	4390 (172.8)	100 (3.9)	0,05 (0.32)	50	2x1100	220/240
9VJBEA0D398D405G	264	1000	1000 x 1200 (39.4 x 47.3)	1000 (39.4)	4390 (172.8)	100 (3.9)	0.1 (0.64)	80	2x2200	220/240
9VJBEA0D398F005G	264	1000	1000 x 1200 (39.4 x 47.3)	1000 (39.4)	4390 (172.8)	100 (3.9)	0.135 (0.87) **	110	2x3000	220/240

* Pour ces produits avec fiche UL et pas Euro, le 15ème caractère de la référence devient X

** Charge surfacique non recommandée pour un contact direct avec des containers en plastique